

Pracovní plošiny na automobilovém přívěsu

TZ™ 34/20

MODEL	TZ™ 34/20
ROZMĚRY	
Pracovní výška *	12,36 m
Výška plošiny	10,36 m
Výška vstupu - rozšířený	0,16 m
Horizontální dosah max.	5,59 m
Čistý dosah	4,09 m
Světlá výška	4,90 m
A Délka plošiny	0,68 m
B Šířka plošiny	1,12 m
C Výška složeného mechanismu	1,94 m
D Délka složeného mechanismu	5,50 m
E Výška složená	1,45 m
F Světlost podvozku	0,24 m
G Délka - rozteč patek opěr	3,26 m
H Délka - rozteč patek opěr	3,59 m

TECHNICKÉ PARAMETRY	
Hmotnost v koši	200 kg
Samonivelace plošiny	standard
Otáčení koše	90 ° mechanicky
Přívod stř. proudu k plošině	standard
Otáčení plošiny	359 ° - není celý kruh
Vyrovnání sklonu terénu opěrami	10,5 °
Vlečná rychlost	97 km/h
Vlečná hmotnost - ANSI, CSA	143 kg
Vlečná hmotnost - ANSI, CSA	74 kg
Pracovní a parkovací brzdy	standard
Ovládání	systém s proměnnou rychlostí
Velikost pneumatik	ST 225/75 R15
Oj	standard ní oko 2" (5,08 cm)

POHON	
Zdroj energie	24V stsm. (4 baterie 6V / 225 Ah)
Kapacita hydraulické nádrže	14,57 L
Kapacita hydraulického systému	17 L

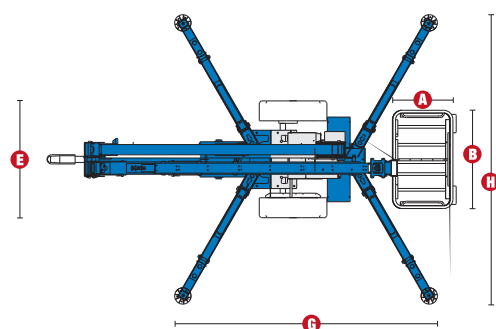
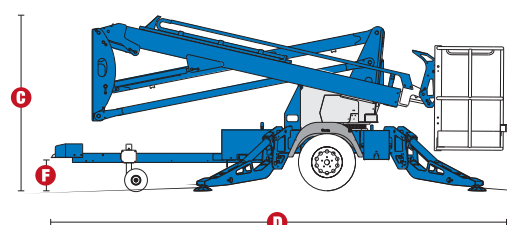
HMOTNOST****	
	1,438 kg

* Metrický ekvivalent pracovní výšky přidává k výšce plošiny 2 m. Rozměr v U.S. přidává k výšce plošiny 6 ft.

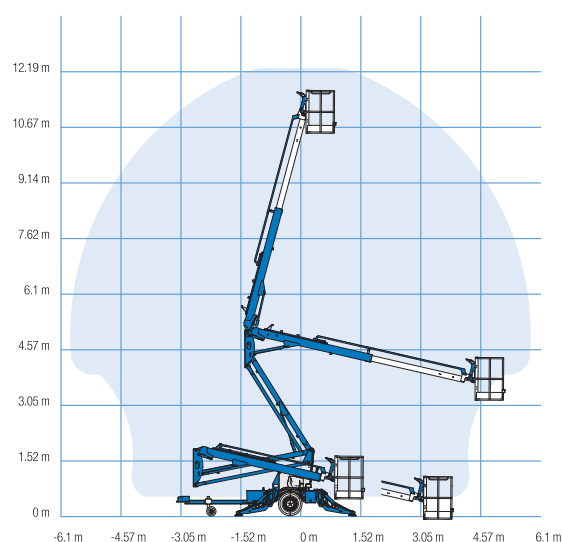
** V pracovním režimu (plošina zdvižena) musí být zařízení umístěno jen na pevné a vodorovné vozovce.

*** Stoupavost se týká řízení na spádu. Podrobnosti o hodnotách stoupavosti jsou uvedeny v návodu k obsluze.

**** Hmotnost se mění podle vybavení nebo místních předpisů.



ROZSAH POHYBU TZ™ 34/20



Lze snadno nastavit
podle vašich potřeb

Varianty plošin

- aluminum 0,68 x 1,12 m
- systém proti přetížení plošiny
- mechanické otáčení plošiny 90°

Pohon

- přídatný napájecí zdroj 24V V stsm.

Varianty oje

- kombinovaná oj
- 30 cm, náklad uprostřed
- závěs s koulí 2,31" (5,87 cm)
- spřáhlo s otočným čepem 2,5" (6,53 cm)
- spřáhlo Clevis

Varianty pneu

- pneu ST 205/75 R15 (ANSI, CSA)
- pneu 185 R14C (CE)

Standardní parametry

Rozměry

- pracovní výška 12,36 m
- horizontální dosah 5,59 m
- nosnost koše 227 kg

Technické přednosti stroje

- průmyslová špička
- možnost rozšíření koše
- samonivelace plošiny
- systém s proměnnou rychlostí
- přívod stř. proudu k plošině
- hydraulické opěry
- systém automatického vyrovnávání podpěr do 10,5°
- uzamykání opěr
- mechanická parkovací brzda
- hydraulické brzdy
- přídatné čerpadlo
- standardní oko 2" (5,08 cm) se zamykací pákou
- tlačná tyč
- kombinované tlačné spřáhlo se západkou páky
- dvě manipulační kola
- otáčení plošiny 359°
- snadný přístup k bateriím
- počítadlo provozních hodin
- čidlo náklonu nebo alarm
- kapsy na nakládací vidlici
- osvětlené obrysovky na opěrách

Výkonové parametry

- zdroj 24V stsm. (4 baterie 6V/225 Ah)

Příslušenství a doplňky

Technické přednosti stroje

- systém proti přetížení plošiny
- mechanické otáčení plošiny 90°
- závěs na kouli 5,08 cm
- závěs na kouli 5,87 cm
- spřáhlo s otočným čepem 6,53 cm
- kombinovaná oj
- spřáhlo Clevis
- klíny na podložení kol
- zářivkové těleso
- rezervní pneumatika v plné velikosti
- výstražná sada s majákem
- patky opěr šetrné k podkladu
- indikátor nabití baterií (BCI)
- držák náradí
- závěs jízdního kola (jen CE)



TZ™ 34/20